

Stavba : ZATEPLENIE A REKONŠTRUKCIA BUDOVY MŠ V LASCOVE  
Miesto stavby : k.ú. LASCOV 11, 086 45 MARHAŇ OKR.BARDEJOV  
Časť : ZDRAVOTECHNIKA  
Stavebník : OBECNÝ ÚRAD, OBEC LASCOV, LASCOV 11, 086 45 MARHAŇ  
Stupeň PD : STAVEBNÉ POVOLENIE  
Vypracoval : ING. KAMIL JURČIŠIN  
ING. RADOSLAV ŠTEFANKO  
Dátum spraco. PD: 10/2015

## TECHNICKÁ SPRÁVA

### VŠEOBECNE

Projekt rieši domové inštalácie vodovodu a kanalizácie v existujúcom objekte materskej školy. Objekt je zásobovaný pitnou vodou z existujúcej studne. Splaškové vody sú odvedené do žumpy na pozemku investora. Zrážkové vody zo strechy nie sú predmetom projektovej dokumentácie. Projekt bol spracovaný na základe požiadaviek hlavného inžiniera projektu, výkresov architektonicko-stavebnej časti a podľa platných noriem.

### VNÚTORNÝ VODOVOD

Vnútorňý vodovod v objekte je existujúci. V projektovej dokumentácii je riešený ohrev teplej vody, rozvod teplej vody a rozvod studenej vody pre miestnosť 110,111.

Príprava teplej vody bude v navrhovanom nepriamoohrievanom zásobníku TUV pomocou tepelného čerpadla. Istenie zásobníka pred prekročením max. tlaku bude poistnou zostavou, ktorá obsahuje v smere toku: guľový uzáver, vypúšťací kohút, spätná klapka, poistný ventil, manometer, vypúšťací kohút. Výstup teplej vody sa nastaví na teplotu 55°C pomocou termostatu ohrievača.

Rozvod teplej vody je vedený od zásobníka TUV do miestnosti 107 a 117, kde sa rozvod teplej vody napojí na existujúci rozvod teplej vody vedený v stene.

Ohrev teplej vody pre miestnosť 110, 111 je pomocou tlakového elektrického ohrievača TUV, ktorý je umiestnený pod umývadlom, viď PD.

Navrhované rozvody vody v objekte budú zhotovené z rúr PE Rautitan flex pre teplú vodu a studenú vodu. Všetky rúrky budú izolované trubkovou izoláciou hr.20mm. Vodovodné potrubie bude inštalované v stene alebo pod stropom v tepelnej izolácii. Všetky navrhované nástenky budú umiestnené tak aby zodpovedali typu skutočne montovaných zariadených predmetov.

Tlakové skúšky vodovodu je potrebné vykonať v zmysle STN 736660. Po zmontovaní zariadenia sa urobí tlaková skúška. Tlaková skúška sa urobí vodou skúšobný pretlak 1,0MPa. Po stabilizácii potrubia min. 2 hodiny tlaková skúška trvá 60 minút a pokles tlaku nesmie byť väčší ako 0,02MPa. Po úspešnom vykonaní tlakovej skúšky sa voda z potrubia vypustí a osadia sa potrebné armatúry. Potrubie sa tri krát prepláchne a pred posledným prepláchnutím sa dezinfikuje. Dezinfikuje sa roztokom chlórnanu sodného s koncentráciou aktívneho chlóru najmenej 0,5mg/l. Roztok sa načerpá do potrubia a musí ostať v pokoji minimálne 60 minút. Po dezinfekcii sa potrubie poslednýkrát prepláchne.

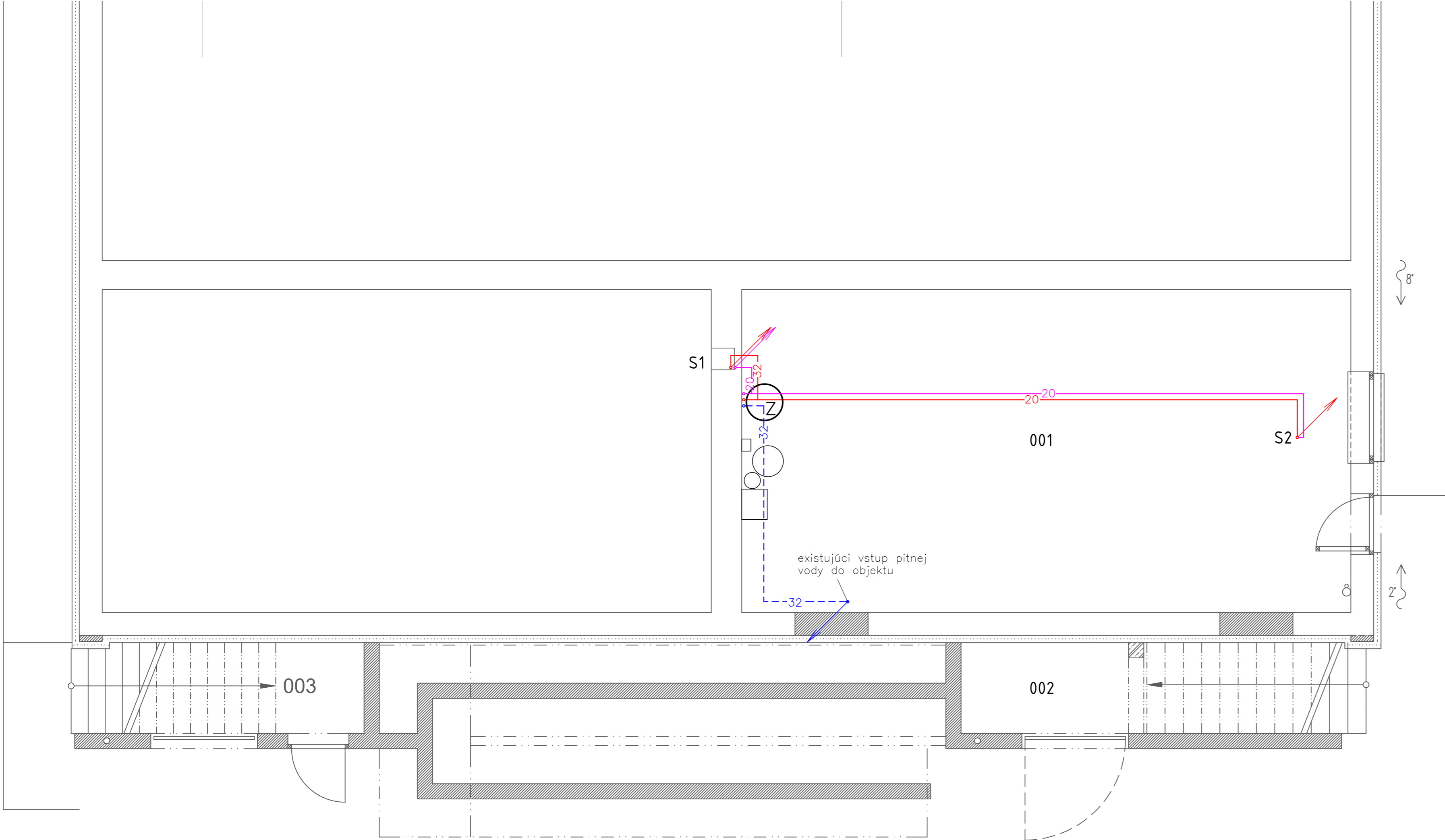
### VNÚTORNÁ KANALIZÁCIA

**Splašková kanalizácia** je existujúca gravitačná. Kanalizačné potrubie v objekte je z liatinových rúr.

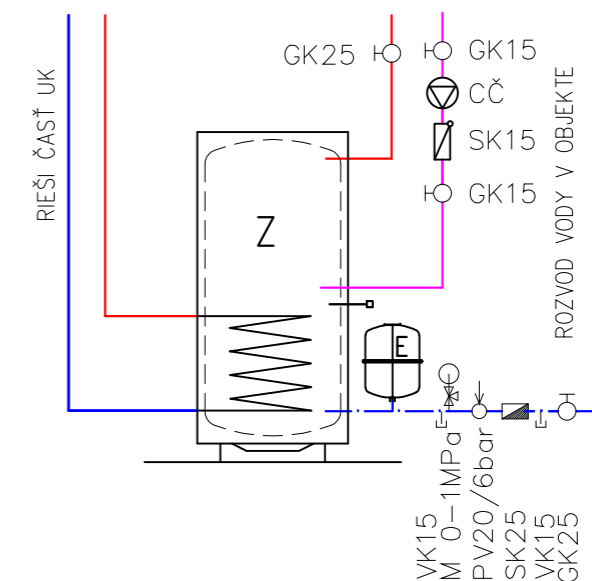
Splašková kanalizácia sa nemení. Nové zariadené predmety bude dopojené na existujúce kanalizačné potrubie.

Pripájacie potrubie od nových zariadených predmetov k odpadom bude v spáde min.3% vedené v stene alebo voľne. Pripájacie potrubie musí byť vedené tak, aby rešpektovalo min. výšku vyústenia výpustiek podľa typu zariadených predmetov. Pripájacie potrubie bude napojené na odpad pomocou odbočiek s uhlom odbočenia 45° a 87° takým spôsobom, aby nebolo možné zatekanie do iného pripájacieho potrubia.





## SCHÉMA ZAPOJENIA ZÁSOBNÍKA TUV



### LEGENDA SKRATIEK ARMATÚR

|           |                                |
|-----------|--------------------------------|
| GK15      | GULOVÝ KOHÚT, DIMENZIA         |
| SK25      | SPÄTNÁ KLAPKA, DIMENZIA        |
| VK15      | VYPUŠŤACÍ KOHÚT, DIMENZIA      |
| PV20/6bar | POISTNÝ VENTIL                 |
| MQ-1,0bar | MANOMETER, ROZSAH              |
| CC        | CIRKULAČNÉ ČERPADLO            |
|           | GRUNDFOS COMFORT UP 15-14 B PM |

### LEGENDA ZNAČIEK

- ROZVOD Z PLASTOVÝCH RÚR REHAU RAUTITAN FLEX PE-Xa
- ROZVOD SPLAŠKOVEJ KANALIZÁCIE Z RÚR HT-PP

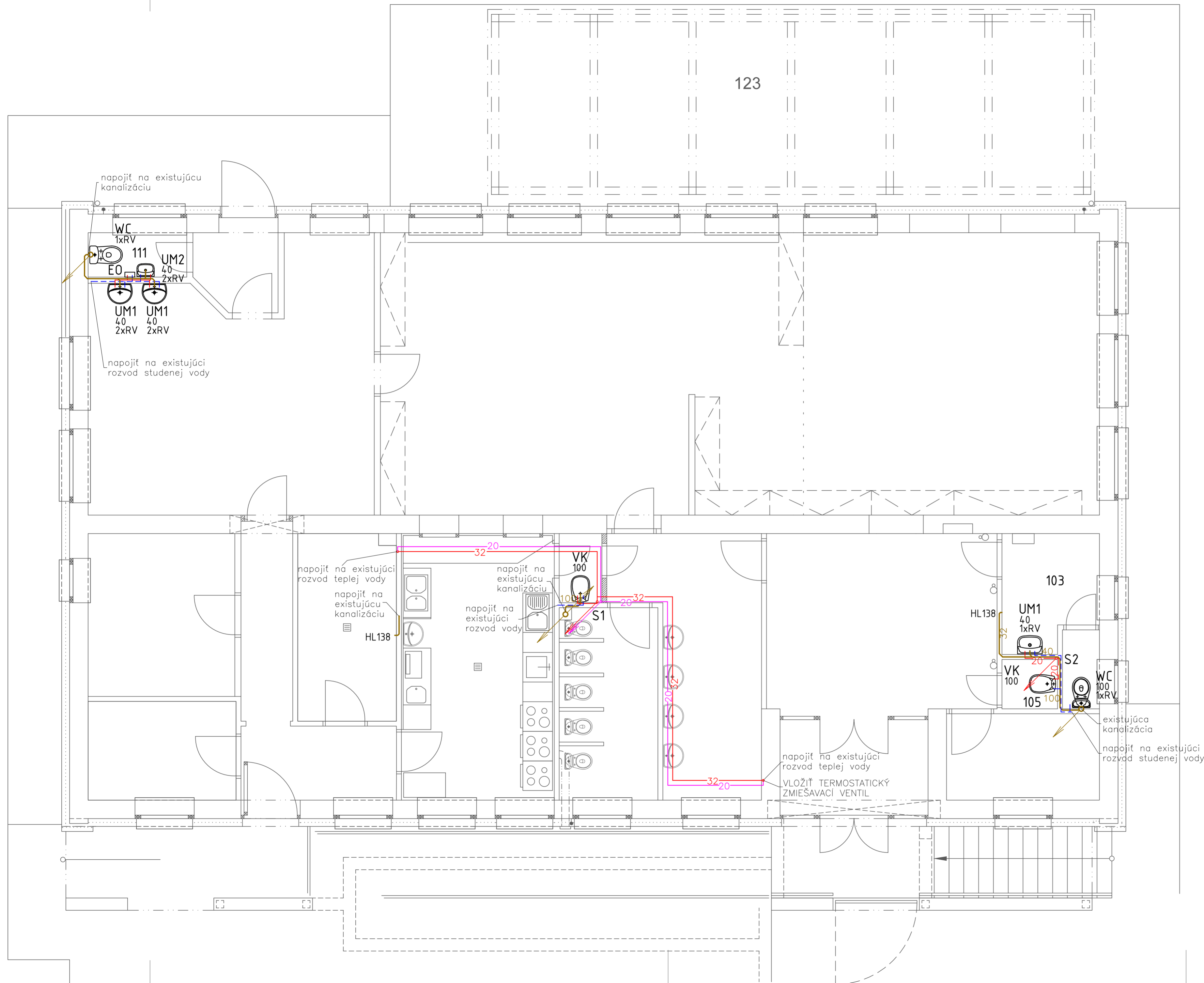
### LEGENDA SKRATIEK

- S1** STÚPACIE POTRUBIE

### LEGENDA ZARIADOVACÍCH PREDMETOV

- Z** ZÁSOBNÍK TUV WAMAK SWP.300 S OBJEMOM 300L
- UM1** ZÁVESNÉ UMÝVADLO KOLO 55 S OTVOROM PRE BATERIU, BATERIA UMÝVADLOVÁ STOJANKOVÁ, SIFÓN UMÝVADLOVÝ PLASTOVÝ
- UM2** ZÁVESNÉ UMÝVADLO KOLO 40 S OTVOROM PRE BATERIU, BATERIA UMÝVADLOVÁ STOJANKOVÁ, SIFÓN UMÝVADLOVÝ PLASTOVÝ
- WC** KOMBINOVANÉ WC S NÁDRŽKOU ODTOK ROVNÝ, S PLASTOVÝM SEDATKOM
- VK** VÝLEVKA SO ZÁPACHOVÝM UZÁVEROM, BATERIA NÁSTENNÁ S DLHÝM RAMIENKOM
- EO** ELEKTRICKÝ OHRIEVAČ TEPLEJ VODY TATRAMAT EO 10 P, 2kW, ROZMERY: 506x296x276mm
- E** NAPOJIŤ POMOCOU POISTNEJ SKUPINY
- E** EXPANZNÁ NÁDOBA REFIX DD25, OBJEM 25L + FLOWJET

|                 |                  |            |  |                |   |                          |         |           |
|-----------------|------------------|------------|--|----------------|---|--------------------------|---------|-----------|
| Vypracoval      | Ing.K.Jurčišín   | Stavba     | ZATEPLENIE A REKONŠTRUKCIA BUDOVY MŠ V LASCÓVE     |                | <b>TERA green s.r.o.</b><br>Orechová 23,085 01 Bardejov<br>telefón: +421903637832<br>email: radoslav.stefanko@gmail.com |                          |         |           |
| Projektant      | Ing.K.Jurčišín   | Stavebník: | Obecný úrad, Obec Lascov, Lascov 11, 086 45 Marhaň | Miesto stavby: |   | Lascov 11, 086 45 Marhaň |         |           |
| Zodp.projektant | Ing.R.Štefanko   | Objekt:    | <b>SO 01 Materská škola ZDRAVOTECHNIKA</b>         |                | Dátum   | 10/2015                  | Stupeň  | PPSP      |
| H.I.P.          | Ing.A.Štefanková | Časť:      | <b>Pôdorys 1.PP</b>                                |                | Zák.č.  | 8615                     | Kóty v  | mm        |
|                 |                  | Obsah      |  |                | Formát  | 4xA4                     | Mierka  | 1:50      |
|                 |                  |            |  |                | Časť  | ZTI                      | Príl.č. | <b>02</b> |



### LEGENDA ZNAČIEK


- ROZVOD Z PLASTOVÝCH RÚR REHAU RAUTITAN FLEX PE-Xa
- ROZVOD SPLAŠKOVEJ KANALIZÁCIE Z RÚR HT-PP

### LEGENDA SKRATIEK

- S1 STÚPACIE POTRUBIE

### LEGENDA ZARIAĎOVACÍCH PREDMETOV

- Z ZÁSOBNÍK TUV WAMAK SWP.300 S OBJEMOM 300L
- UM1 ZÁVESNÉ UMÝVADLO KOLO 55 S OTVOROM PRE BATERIU, BATERIA UMÝVADLOVÁ STOJANKOVÁ, SIFÓN UMÝVADLOVÝ PLASTOVÝ
- UM2 ZÁVESNÉ UMÝVADLO KOLO 40 S OTVOROM PRE BATERIU, BATERIA UMÝVADLOVÁ STOJANKOVÁ, SIFÓN UMÝVADLOVÝ PLASTOVÝ
- WC KOMBINOVANÉ WC S NÁDRŽKOU ODTOK ROVNÝ, S PLASTOVÝM SEDATKOM
- VK VÝLEVKA SO ZÁPACHOVÝM UZÁVEROM, BATERIA NÁSTENNÁ S DLHÝM RAMENKOM
- EO ELEKTRICKÝ OHRIEVAČ TEPLEJ VODY TATRAMAT EO 10 P, 2kW, ROZMERY: 506x296x276mm  
NAPOJIŤ POMOCOU POISŤNEJ SKUPINY

|                 |                  |            |  |                |  |                          |         |      |
|-----------------|------------------|------------|--|----------------|--|--------------------------|---------|------|
| Vypracoval      | Ing.K.Jurčíšin   | Stavba     | ZATEPLENIE A REKONŠTRUKCIA BUDOVY MŠ V LASCOVE     |                |  <b>TERA green s.r.o</b><br>Orechová 23,085 01 Bardejov<br>telefón: +421903637932<br>email: radoslav.stefanko@gmail.com |                          |         |      |
| Projektant      | Ing.K.Jurčíšin   | Stavebník: | Obecný úrad, Obec Lascov, Lascov 11, 086 45 Marhaň | Miesto stavby: |  | Lascov 11, 086 45 Marhaň |         |      |
| Zodp.projektant | Ing.R.Štefanko   | Objekt:    | SO 01 Materská škola ZDRAVOTECHNIKA                |                | Dátum  | 10/2015                  | Stupeň  | PPSP |
| H.I.P.          | Ing.A.Štefanková | Časť:      | VLOŽIŤ TERMOSTATICKÝ ZMIEŠAVACÍ VENTIL             |                | Zák.č.   | 8615                     | Kóty v  | mm   |
|                 |                  | Obsah      | Pôdorys 1.NP                                       |                | Formát   | 8xA4                     | Mierka  | 1:50 |
|                 |                  |            |  |                | Časť   | ZTI                      | Príl.č. | 01   |